



Instructions d'installation de la trousse de feux DEL de la de la remorque de bateau **Concerne la pièce #10349**

1A

1B

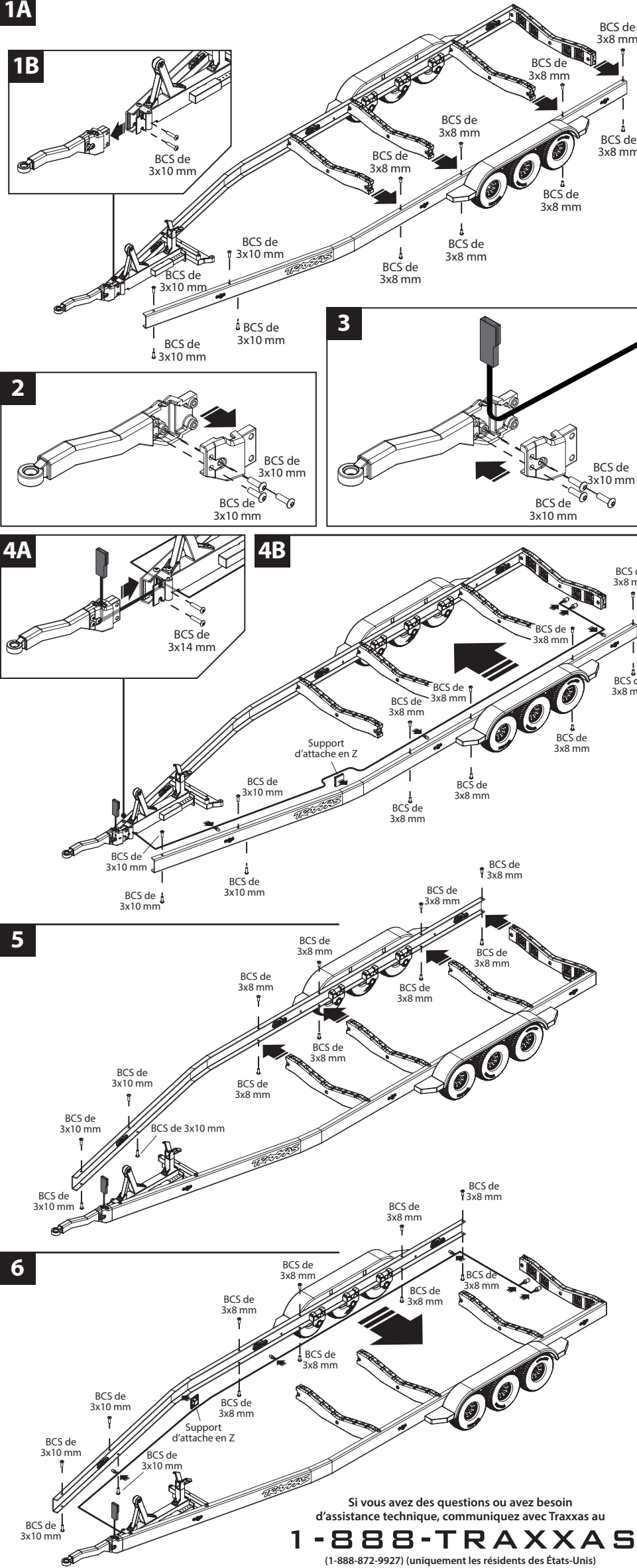
2

4A

4B

5

6



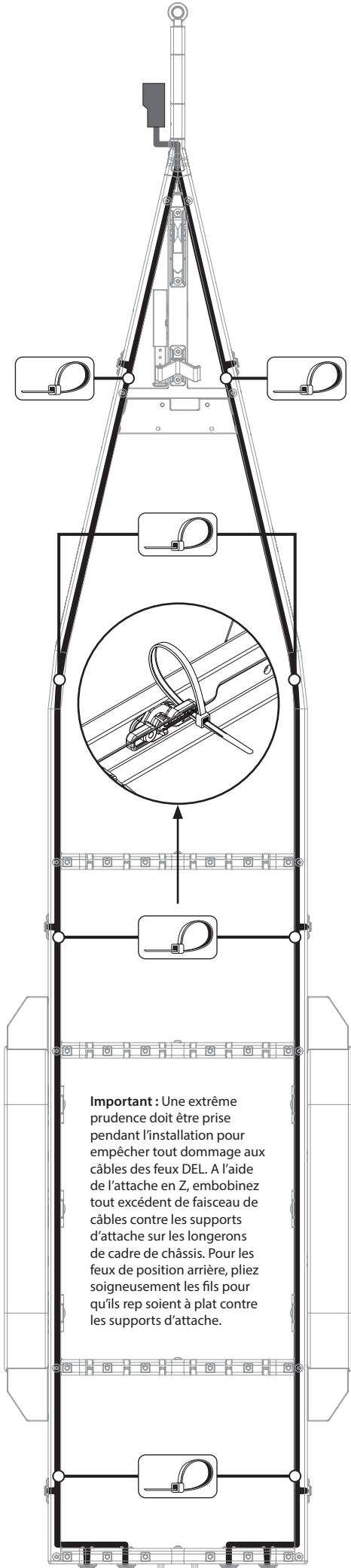
Contenu du kit :

- Faisceau d'éclairage à DEL
- Faisceau de rallonge
- Attaches en Z (8)
- Supports d'attache en Z (2)

Outils requis :

- Clé Allen de 2,0 mm

Schéma de câblage des feux de la remorque



Important : Une extrême prudence doit être prise pendant l'installation pour empêcher tout dommage aux câbles des feux DEL. A l'aide de l'attache en Z, embobinez tout excédent de faisceau de câbles contre les supports d'attache sur les longerons de cadre de châssis. Pour les feux de position arrière, pliez soigneusement les fils pour qu'ils rep soient à plat contre les supports d'attache.

Si vous avez des questions ou avez besoin d'assistance technique, communiquez avec Traxxas au
1-888-TRAXXAS
 (1-888-872-9927) (uniquement les résidents des États-Unis)